



## In-Line-Ultra-Hygiene-Mischer

### **Kapazität**

Selbispumpender Durchsatz bis zu 20,000 Liter /Std.

### **Kein bypass**

Produkt muss zwangsläufig durch den Rotor/Stator-Mischkopf.

### **Austauschbare Werkzeuge**

Einstufige und mehrstufige Rotor/Stator-Konfigurationen sind Standard. Für Anwendungen, bei denen eine höhere Scherrate benötigt wird, sind austauschbare mehrstufige Konfigurationen verfügbar.

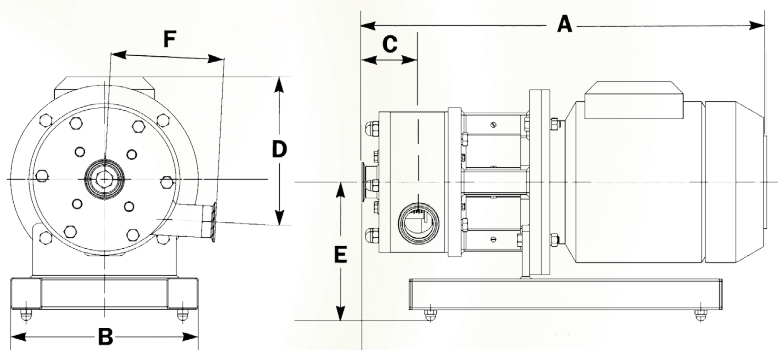
### **Verwendete Werkstoffe**

Produktberührende Teile in AISI 316L, Spezialwerkstoffe auf Anfrage.

### **Anschlüsse für Einlass und Auslass**

Alle gängigen Schraub- oder Flanschanschlüsse sind auf Anfrage erhältlich (z.B. Tri Clamp, ASA, DIN, etc). Alle Silverson Inline-Mischer sind konstruiert für CIP und SIP.

## In-Line-Ultra-Hygiene-Mischer



### In-Line-Ultra-Hygiene-Mischer, Tri-clamp, 50Hz Motors

Modell	kW	U/min	TEFV A	ATEX A	B	C	D	E	F	Einlass/ Auslass
275 UHS	1.5	3000	512	518	215	80	166	168	133	38
450 UHS	7.5	3000	659	702	300	93	164	225	181	50
600 UHS	15	3000	838	838	381	110	197	263	210	76

Alle Maße werden in Millimetern angegeben. Die Maßangaben sind nur ca. Werte. Für die Konstruktion sind verbindliche Maßblätter zu verwenden. Silver-son behält sich das Recht vor, Maße und technische Daten ohne vorherige Ankündigung zu ändern.