



## Batch-Mischer

### **Kapazität**

5 - 30000 liter.

### **Mischwerkzeuge**

Austauschbare Statoren, die für alle Modelle verfügbar sind.

### **Verwendete Werkstoffe**

Produktberührende Teile aus Edelstahl (316L). Nicht standardmäßig verwendete Werkstoffe, z.B. Normalstahl oder Hastelloy, stehen zur Verfügung.

### **Technische Daten – Motor**

Motoren 1-200 kW, TEFV, IP55. Motoren ATEX oder Edelstahl sind standardmäßig erhältlich.

### **Montage**

Alle Mischer sind entweder mit rechteckigem oder rundem Flansch für die Montage am Behälter lieferbar. Kleinere Modelle können an mobilen hydraulischen Ständern aufgehängt werden.

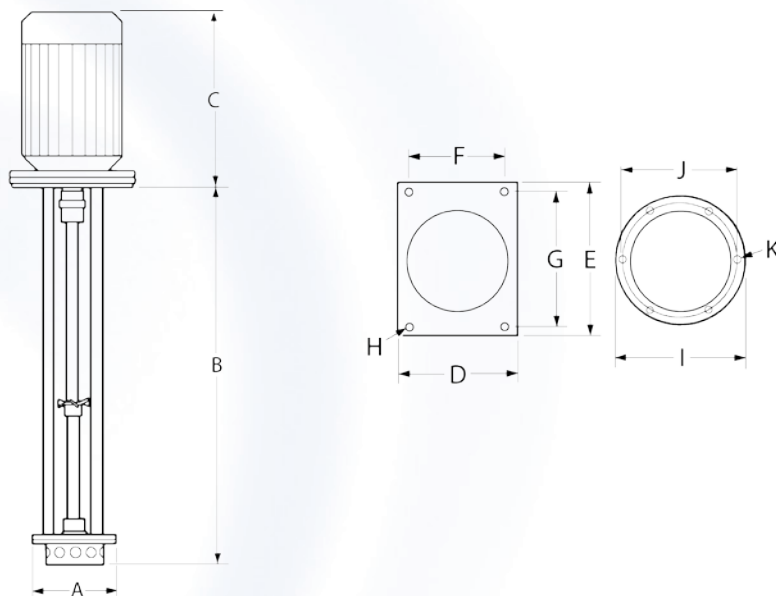
### **Dichtungen**

Falls eine Abdichtung erforderlich ist, sind Lippendichtungen und einfache oder doppelte mechanische Gleitringdichtungen lieferbar.

### **Reinigung**

Einfache, für leichtes Reinigen optimierte Konstruktion.

# Batch-Mischer



| Modell | kW      | U/min | A   | B    | TEFV C | ATEX C | D   | E   | F   | G   | H        | I   | J   | K        |
|--------|---------|-------|-----|------|--------|--------|-----|-----|-----|-----|----------|-----|-----|----------|
| BX     | 0.75    | 3000  | 118 | 610  | 277    | 312    | 229 | 229 | 178 | 203 | 4 x 10   | 254 | 203 | 6 x 10   |
| DX     | 1.5     | 3000  | 160 | 690  | 303    | 330    | 254 | 254 | 203 | 229 | 4 x 10   | 254 | 203 | 6 x 10   |
| EX     | 3       | 3000  | 165 | 790  | 334    | 379    | 305 | 305 | 267 | 267 | 4 x 11   | 337 | 292 | 6 x 11   |
| FX     | 4       | 3000  | 165 | 1042 | 334    | 379    | 305 | 305 | 267 | 267 | 4 x 11   | 337 | 292 | 6 x 11   |
| GX10   | 7.5     | 3000  | 286 | 1220 | 413    | 460    | 305 | 407 | 254 | 369 | 4 x 11   | 407 | 356 | 6 x 11   |
| GX10   | 7.5     | 1500  | 286 | 1220 | 413    | 460    | 305 | 407 | 254 | 369 | 4 x 11   | 407 | 356 | 6 x 11   |
| GX20   | 15      | 3000  | 286 | 1220 | 561    | 600    | 381 | 483 | 305 | 432 | 4 x 14   | 407 | 356 | 6 x 14   |
| 700X   | 11      | 1500  | 368 | 1525 | 561    | 600    | 482 | 381 | 432 | 305 | 4 x 14   | 483 | 406 | 6 x 14   |
| HX10   | 7.5     | 1000  | 419 | +    | 565    | 605    | 520 | 432 | 476 | 381 | 4 x 17.5 | 584 | 521 | 6 x 20.5 |
| HX30   | 22      | 1500  | 419 | +    | 670    | 710    | 520 | 432 | 476 | 381 | 4 x 17.5 | 584 | 521 | 6 x 20.5 |
| JX     | 15      | 1000  | 419 | +    | 670    | 710    | 520 | 432 | 476 | 381 | 4 x 17.5 | 584 | 521 | 6 x 20.5 |
| KX     | from 30 | 1000  | 610 | +    | 860    | 935    | 864 | 711 | 787 | 610 | 4 x 17.5 | 864 | 794 | 8 x 17.5 |

+ Länge je nach Behälter.

\* Kapazitäten auf Anfrage.

Alle Maße werden in Millimetern angegeben. Die Maßangaben sind nur ca. Werte. Für die Konstruktion sind verbindliche Maßblätter zu verwenden. Silverson behält sich das Recht vor, Maße und technische Daten ohne vorherige Ankündigung zu ändern.