



### **Volumen**

1 ml bis 12 Liter.

### **Motoreinheit**

Robustes, zweiteiliges Gehäuse für einen erwärmungsarmen, ruhigen und kontinuierlichen Betrieb.

### **Motor**

Motor 750 W, 220 Volt, einphasig (110 Volt optional), 50/60 Hz. Nominale Höchstdrehzahl 8000 U/min (6000 U/min unter Volllast).

### **Drehzahlregelung**

Stufenlos verstellbare elektronische Drehzahlregelung mit integriertem Ein/Aus-Schalter.

### **Elektrische Vorrichtung zum Anheben und Absenken**

Die Mischeinheit lässt sich über die Drucktasten an der Motoreinheit bequem anheben und absenken.

### **Konstruktion**

Alle produktberührenden Teile bestehen aus rostfreiem Stahl (AISI 316L), mit Ausnahme der Lagerbuchse; diese besteht aus einer Bronzelegierung oder PTFE.

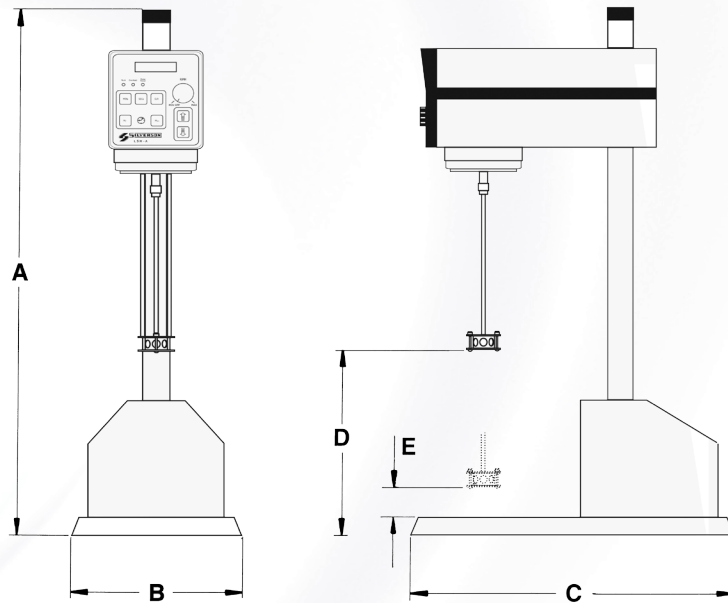
Der L5 ist mit einer widerstandsfähigen, leicht zu reinigenden weißen Nylonschicht überzogen. Das flache Grundgestell wird mit einer Antirutschmatte, die gegen die meisten Lösungsmittel resistent ist, abgedeckt.

### **Mischwerkzeuge**

Über 40 austauschbare Mischwerkzeuge sind verfügbar, inklusive In-line, Ultramix, Duplex und Rohrmischeinheiten.



**Labormischer**  
L5 Serie



| Modell   | A   | B   | C   | D         | E         |
|----------|-----|-----|-----|-----------|-----------|
| LT5, L5M | 940 | 305 | 508 | Max. Höhe | Min. Höhe |
|          |     |     |     | 330       | 30        |

Alle Maße sind in Zoll angegeben. Die Maßangaben sind nur ungefähre Angaben. Für Installationen dürfen nur genehmigte Zeichnungen verwendet werden. Silverson behält sich das Recht vor, Maße und Spezifikationen ohne Angaben zu ändern.